

Описание



- Пассивный ИК датчик присутствия потолочного накладного монтажа
- Круглая зона обнаружения 360°,
- до Ø 9 м (64 м2)
- Автоматическое управление освещением и ОВК по факторам присутствия и уровню внешней освещенности
- Смешанное измерение освещенности: подходит для всех типов ламп, включая светодиодные
- Два канала для освещения: C1, C2
- Переключение вкл/выкл или диммирование освещения в зависимости от освещенности (постоянное измерение освещенности)
- Функция дежурного освещения
- Режим переключения с регулировкой яркости ламп
- Выбор автоматического или полуавтоматического управления: в «Автоматическом» режиме управление освещением происходит только датчиком. В «Полуавтоматическом» – освещение включается вручную и выключается датчиком (обнаружение отсутствия)
- Значение яркости включения или заданное значение можно установить в люксах с помощью параметров в ETS, объекта связи или с помощью пульта дистанционного управления
- Самообучающееся значение яркости включения или заданное значение
- Функция «Кратковременное присутствие» (уменьшение задержки отключения, если человек зашел и вышел из помещения)
- Ручное включение/отключение по телеграмме или с пульта ДУ
- Два канала для ОВК: C4, C5, настраиваемые индивидуально
- Настраиваемые задержки включения и выключения
- Установка коэффициента коррекции комнаты для правильного измерения освещенности
- Регулируемая чувствительность датчика
- Функция Тест для проверки работы и зоны обнаружения
- Сценарии освещения
- Параллельная работа датчиков в режимах Master/Master или Master/Slave
- Пользовательский пульт дистанционного управления «theSenda S» (опция)
- Пульт сервисных служб theSenda B (опция)
- Пульт сервисных служб theSenda P (опция)

Технические характеристики

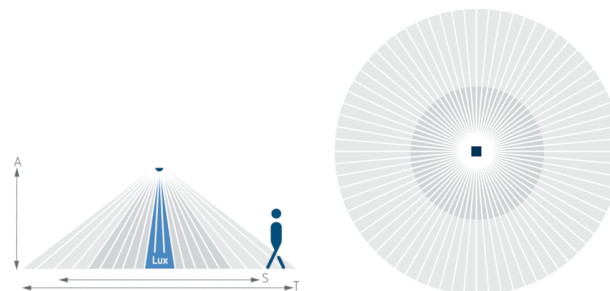
| | |
|--|---|
| Номинальное напряжение KNX | Шинное напряжение, ca. 9 mA |
| высота установки | 2 – 3 m |
| Минимальная высота | > 1,7 m |
| Диапазон настройки яркости | 10 – 3000 lx |
| Угол зоны обнаружения | 360 |
| Тип подключения | KNX шинные клеммы |
| Тип монтажа | Потолочный монтаж |
| Задержка отключения освещения | 30 s – 60 min |
| Лампы | Энергосберегающие лампы, Люминесцентные лампы, Лампы накаливания/галогенные, LEDs |
| Измерение освещенности | Смешанное измерение освещенности |
| Задержка отключения, выход «Присутствие» | 10 s - 120 min |
| Задержка включения выхода Присутствие | 10 s – 30 min , не активный |
| Температура окружающей среды | -15 °C ... +50 °C |

Артикул: 2089561

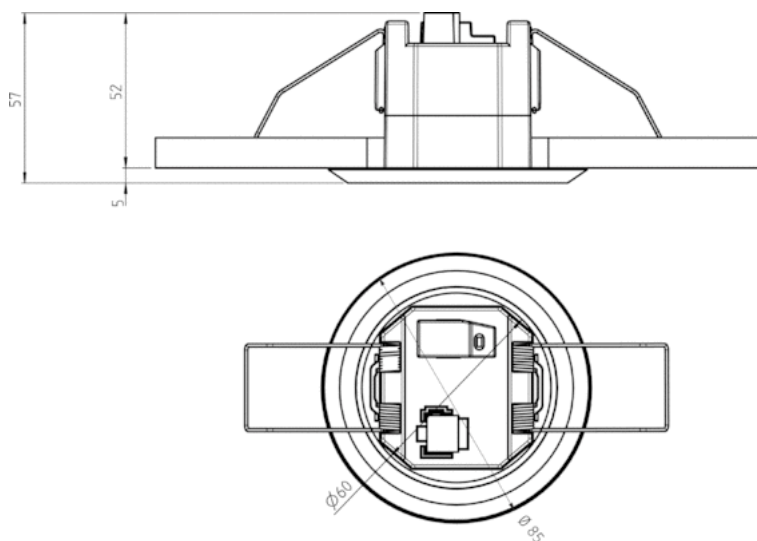
| | |
|------------------|----------------------------------|
| Зона обнаружения | 50 м ² (ø 8 м 360°) |
| Цвет | серый |
| Степень защиты | IP 54 (если установлен) |

Зона обнаружения

| Высота установки (A) | Сидящие люди (S) | Идущие люди (T) |
|----------------------|--------------------------|-------------------------|
| 2 m | 5 м ² 2,5 m | 38 м ² 7 m |
| 2,5 m | 7 м ² 3 m | 38 м ² 7 m |
| 3 m | 13 м ² 4 m | 50 м ² 8 m |
| 3,5 m | 13 м ² 4 m | 50 м ² 8 m |
| 4 m | – | 64 м ² 9 m |



Чертежи



Аксессуары

SendoPro 868-A

- Артикул: 9070675
[Подробнее ► www.theben.de](http://www.theben.de)



theSenda P

- Артикул: 9070910
[Подробнее ► www.theben.de](http://www.theben.de)



theSenda S

- Артикул: 9070911
[Подробнее ► www.theben.de](http://www.theben.de)

